



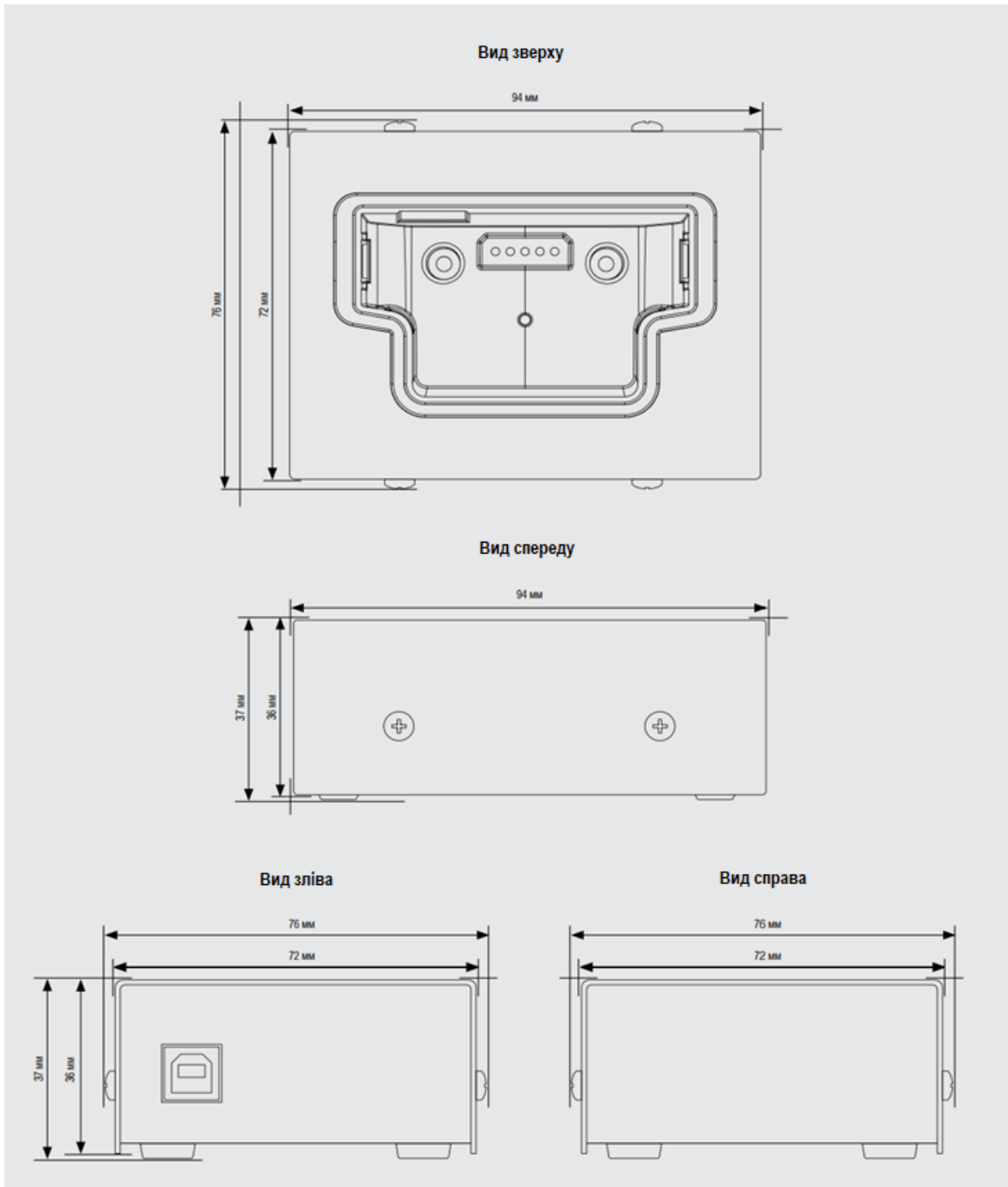
**1-ПОРТОВА ДОК-СТАНЦІЯ  
ДЛЯ MOTOROLA VB400**



**Компактна док-станція, яка ідеально підходить  
для дистанційної роботи з невеликою кількістю  
віддалено розподілених пристроїв VB400**

ЗАГАЛЬНА ІНФОРМАЦІЯ		РОЗМІР І ВАГА	
Код продукту	VB-400-DOCK-SOLO	Габарити	90 x 75 x 40 мм
Масштабованість	До док-контролера можна підключити до чотирьох 1-портових док-станцій	Маса	244 г
Сумісність	Сумісність із док-контролером DC-200 або ПК з VideoManager	ЗАРЯДКА ТА ЖИВЛЕННЯ	
Зручність розгортання	Підключення до ПК через 1 USB-кабель	Зарядка	До 8 годин
Гарантія	1 рік від виробника	Вимога до живлення	USB 5 В





Детальнішу інформацію див. на сайті: [www.motorolasolutions.com](http://www.motorolasolutions.com)

Motorola Solutions Ltd. Nova South, 160 Victoria Street, SW1E 5LB, Лондон, Великобританія.

Доступність окремих моделей залежить від національних законодавчих норм. Усі наведені характеристики є типовими, якщо не вказано інше, і можуть бути змінені без попереднього повідомлення. MOTOROLA, MOTO, MOTOROLA SOLUTIONS і логотип зі стилізованою літерою "M" є товарними знаками або зареєстрованими товарними знаками Motorola Trademark Holdings, LLC і використовуються відповідно до умов ліцензії. Усі інші товарні знаки є власністю відповідних власників.

© Motorola Solutions, Inc., 2020. Всі права захищені. (06/20) (ED-002-041-13)