

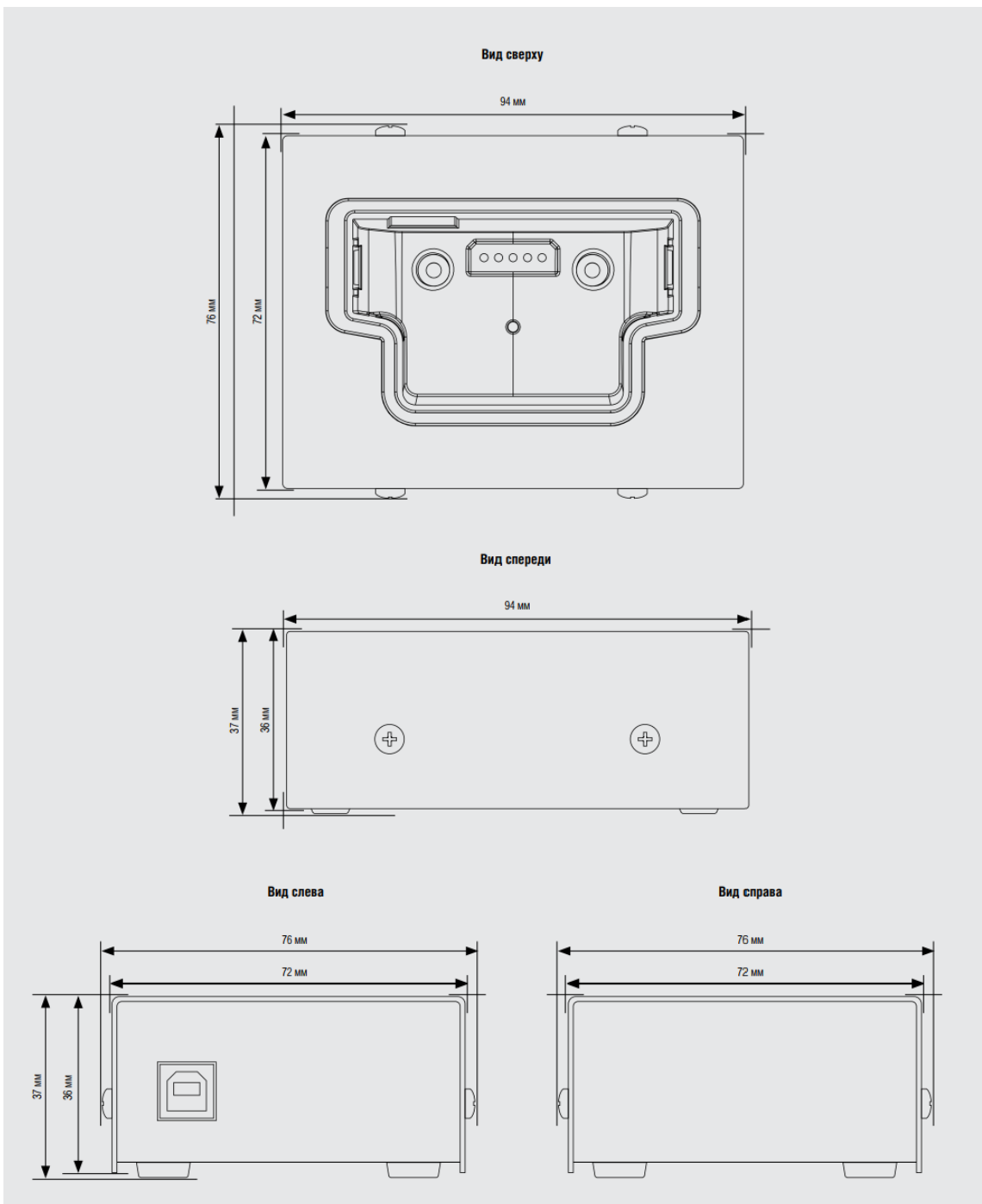


**1-ПОРТОВАЯ ДОК-СТАНЦИЯ
ДЛЯ MOTOROLA VB400**



Компактная док-станция, которая идеально подходит для дистанционной работы с небольшим количеством распределенных удаленно устройств VB400

ОБЩАЯ ИНФОРМАЦИЯ		РАЗМЕР И ВЕС	
Код продукта	VB-400-DOCK-SOLO	Габариты	90 x 75 x 40 мм
Масштабируемость	К док-контроллеру можно подключить до четырех 1-портовых док-станций	Масса	244 г
Совместимость	Совместимость с док-контролером DC-200 или ПК с VideoManager	ЗАРЯДКА И ПИТАНИЕ	
Удобство развертывания	Подключение к ПК через 1 USB-кабель	Зарядка	До 8 часов
Гарантия	1 год от производителя	Требование к питанию	USB 5 В



Более подробную информацию см. на сайте: www.motorolasolutions.com

Motorola Solutions Ltd. Nova South, 160 Victoria Street, SW1E 5LB, Лондон, Великобритания.
Доступность отдельных моделей зависит от национальных законодательных норм. Все приведенные характеристики являются типовыми, если не указано иное, и могут быть изменены без предварительного уведомления. MOTOROLA, MOTO, MOTOROLA SOLUTIONS и логотип со стилизованной литерой «М» являются товарными знаками или зарегистрированными товарными знаками Motorola Trademark Holdings, LLC и используются в соответствии с условиями лицензии. Все прочие товарные знаки являются собственностью соответствующих владельцев.

© Motorola Solutions, Inc., 2020. Все права защищены. (06/20) (ED-002-041-13)